



24×29×30



32×26×30

NVF11 & NVF12

特点

- 触点负载能力达40A.
- 直接插入式安装.
- 适用于自动化装置和汽车辅助装置.

订货信息

NVF11 **A** **Z** **30** **DC12V** **R**

1 2 3 4 5 6

- 1 型号: NVF11 & NVF12
 2 触点形式: A:1A
 3 封装: S: 试水试; Z: 防尘式
 4 触点电流: 30A,40A/14VDC

- 5 线圈电压(VDC): 12,24
 6 线圈瞬态抑制: 无: 标准式; R: 带电阻

触点参数

触点形式	1A(SPSTNO)		
触点材料	AgSnO ₂		
触点负载 (阻性)	30A,40A/14VDC		
最大切换功率	560W		
最大切换电压	75VDC	最大切换电流:40A	
接触电阻	50mΩ	IEC 61810-7中第3.12条	
寿命	电气	10 ⁵	IEC 61810-7中第3.30条
	机械	10 ⁷	IEC 61810-7中第3.31条

线圈参数

规格序号	线圈电压 VDC		线圈电阻 Ω ±10%	吸合电压 VDC(最大) (额定电压的65%)	释放电压 VDC(最小) (额定电压的8%)	线圈功耗 W	动作时间 ms	释放/复归时间 ms
	额定	最大						
012-1500	12	15.6	96	7.8	0.96	1.5	10	≤7
024-1500	24	31.2	384	15.6	1.92	1.5	10	≤7

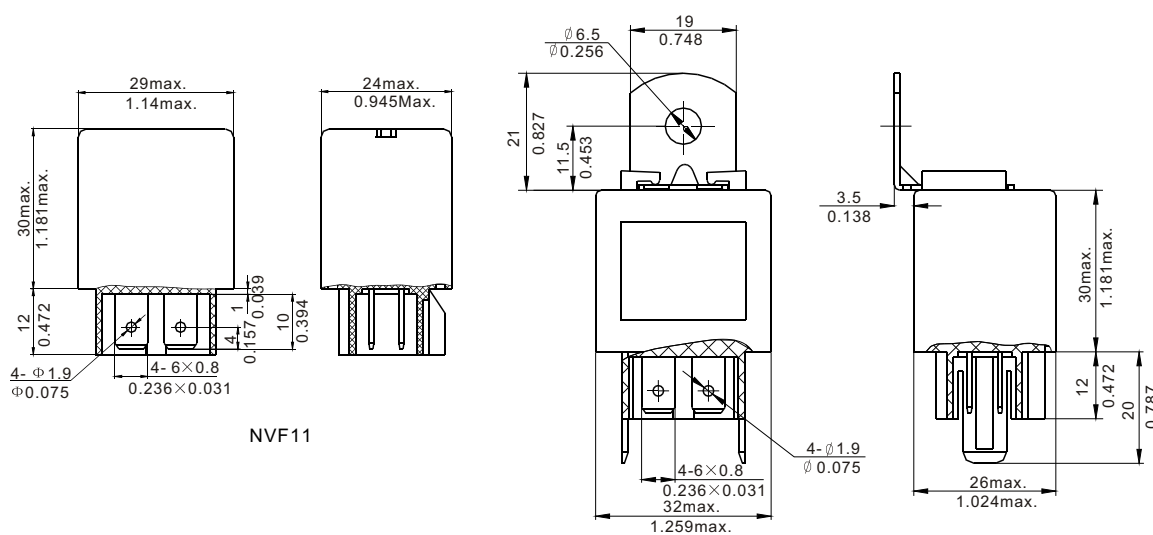
注意: 1. 使用的线圈电压低于线圈额定电压时将会损害继电器的工作。
 2. 吸合、释放/复归电压仅供检测用,不是设计的使用指标。

技术特性

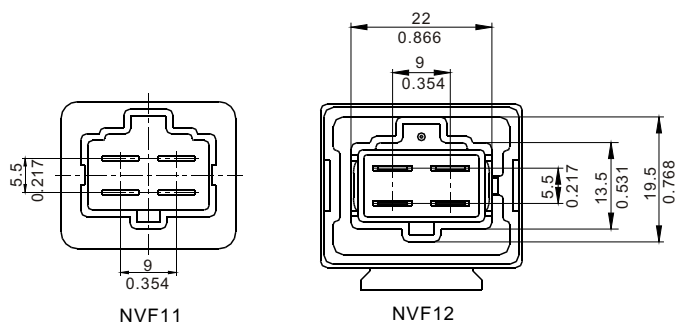
绝缘电阻	100M 最小 (500VDC)	IEC 60255-5中第7条
介质耐压 触点间 触点与线圈间	50Hz 500V 50Hz 750V	IEC 60255-5中第6条 IEC 60255-5中第6条
耐冲击	100m/s ² 11ms	IEC 68-2-27 试验 Ea
抗振性	10Hz~55Hz 双振幅 1.5mm	IEC 68-2-6 试验 Fc
引出端强度	10N	IEC 68-2-21 试验 Ua1
环境温度	-40 ~105	
相对湿度	85% (45)	IEC 68-2-3 试验 Ca
质(重)量	35g(NVF11) 38g(NVF12)	

外形尺寸

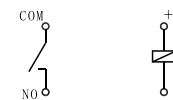
mm/英寸



外形尺寸图



安装尺寸图 (底视图)



接线图 (底视图)

注: 1) 尺寸以毫米为单位。
2) 给出的等量英寸值仅供参考。