

NV23K



12×13×9.9

<p>特点</p> <ul style="list-style-type: none"> ▪ 体积小，重量轻(4g)。 ▪ 耐高温，能在环境温度为105℃下工作。 ▪ 触点负载大，最大切换电流达 30A。 ▪ 供汽车配套使用。
--

<p>订货信息</p> <p>NV23K Q C Z 30 DC12V N 0.57</p> <p>1 2 3 4 5 6 7 8</p>							
<p>1 型号: NV23K 2 噪音: 无: 标准式; Q: 静音式 3 触点形式: A:1A; C:1C 4 封装形式: S: 试水式; Z: 防尘式</p>				<p>5 触点电流: 30: 30A; 20: 20A 6 线圈额定电压(V): DC:10,12,24 7 触点材料: S: AgSnO₂; N:AgNi 8 线圈功耗: 0.55:0.55W; 0.57:0.57W</p>			

触点参数

触点形式	1A(1H) (SPSTNO) ,1C(1Z) (SPDT(B-M))
触点材料	AgSnO ₂ AgNi
触点负载 (阻性)	阻性: 1A:30A,20A/14VDC 1C:NO:30A,20A/14VDC; NC:25A,15A/14VDC
最大切换功率	420W
最大切换电压	24VDC 最大切换电流:30A
最大过负载电流	NO: 40A/12VDC 2分钟 30A/12VDC 1小时 (20℃ 68F) 35A/12VDC 2分钟 25A/12VDC 1小时 (85℃ 185F)
接触电阻	≤ 30mV (10A) IEC 61810-7 中第 4.12条
寿命	电气 10 ⁵ IEC 61810-7中第4.30条
	机械 10 ⁷ IEC 61810-7中第4.31条

注: 1. 中等电流仅适用于常温下。

线圈参数

规格序号	线圈电压 VDC		线圈电阻 Ω ±10%	吸合电压 VDC(最大) (额定电压的58%)	释放电压 VDC(最小) (额定电压的12.5%)	线圈功耗 W	动作时间 ms	释放时间 ms
	额定	最大						
010-550	10	12	181	5.7	1.25	0.55	≤4	≤1.5
012-570	12	14.4	254	6.9	1.5			
024-570	24	28.8	1010	13.8	3			

注意: 1. 使用的线圈电压低于线圈额定电压时将会损害继电器的工作。
2. 吸合、释放电压仅供检测用,不是设计的使用指标。

声压特性(Q 式)

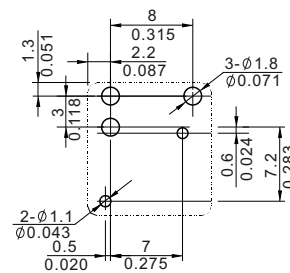
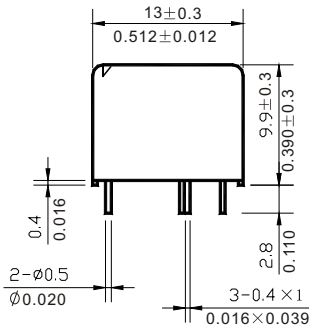
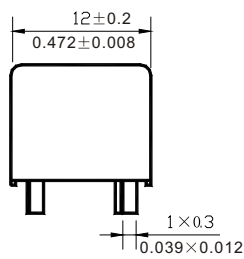
工作噪音 <50db
线圈电压 :12VDC

技术特性

绝缘电阻	最小1000MΩ (500VDC)	IEC 60255-5中第7条
介质耐压 断开触点间 触点与线圈间	50Hz 500V 50Hz 500V	IEC 60255-5中第6条 IEC 60255-5中第6条
耐冲击	300m/s ² 6ms	IEC 68-2-27 试验Ea
抗振性	10Hz~500Hz 双振幅 1.27mm 60m/s ²	IEC 68-2-6 试验Fc
引出端强度	10N	IEC 68-2-21 试验Ual
可焊性	260℃ ±5℃ 5s ±0.5s	IEC 68-2-20 试验Ta方法1
环境温度	-40℃~105℃	
相对湿度	85% (20℃)	IEC 68-2-3 试验Ca
质(重)量	4g (Q式 9.5g)	

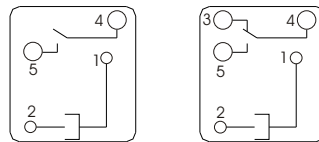
外形尺寸

mm /英寸



安装尺寸图 (底视图)

外形尺寸图



1A

1C

接线图 (底视图)

- 注：1) 尺寸以毫米为单位。
2) 给出的等量英寸值仅供参考。