




32.5 × 27.6 × 20.5

NT90L(50A)

c  US E174722

特点

- 磁保持继电器;
- 触点负载切换能力达50A;
- 节能环保。

订货信息

NT90L 50 C S 24 - 1.5 D

1 2 3 4 5 6 7

1 型号: NT90L

2 负载: 50A/277VAC (阻性负载);
3000W 240VAC (白炽灯);
16A/280VAC (电子镇流器);
5HP 250VAC (马达负载)

3 触点形式: A:1A; B:1B; C:1C

4 封装形式: S: 耐清洗式; E: 耐焊剂式; N: 敞开式

5 线圈额定电压(V): DC:5,12,24,48

6 线圈功耗: 1.5:1.5W

7 线圈: NIL:单线圈; D: 双线圈

触点数据

触点形式	1A(1H)(SPSTNO) 1B(1D)(SPSTNC) 1C(1Z)(SPDT(B-M))
触点材料	AgSnO ₂
触点负载	50A/277VAC (阻性负载); 3000W 240VAC (白炽灯); 16A/280VAC (电子镇流器); 5HP 250VAC (马达负载);
最大切换功率	14000VA
最大切换电压	440VAC 最大切换电流:50A
接触电阻或压降	≤ 20mΩ (1A/24VDC) IEC 61810-7中第4.12条
寿命	电气 5×10 ⁴ 次 IEC 61810-7中第4.30条
	机械 10 ⁶ IEC 61810-7中第4.31条

线圈参数

单线圈参数

规格序号	额定电压 VDC	线圈电阻 Ω ± 10%	转换电压 VDC (额定电压的80%)	工作电压范围 VDC	工作电压 脉冲宽 ms	线圈 功耗	动作时间 ms	复归时间 ms
005-1500	5	16.7	4	5~6				
012-1500	12	96	9.6	12~14.4	≥ 50	1.5W	≤ 15	≤ 15
024-1500	24	384	19.2	24~28.8				
048-1500	48	1536	38.4	48~57.6				

NT90L(50A)

规格序号	额定电压 VDC	线圈电阻 $\Omega \pm 10\%$	转换电压 VDC (额定电压的80%)	工作电压范围 VDC	工作电压 脉冲宽 ms	线圈 功耗	动作时间 ms	复归时间 ms
双线圈参数								
005-3000	5	2x8.3	4.0	5~6	≥50	2X3W	≤15	≤15
012-3000	12	2x48	9.6	12~14.4				
024-3000	24	2x192	19.2	24~28.8				
048-3000	48	2x768	38.4	48~57.6				

- 注：1. 设备中装有磁保持继电器时，保持和复归线圈不应同时施加激励电压，线圈不应通以小于线圈额定电压的脉冲电压，且脉冲宽度最小为规定吸合时间的三倍否则继电器会处于中位状态。
2. 转换电压仅供检测用，不是设计的使用指标。

安全认证

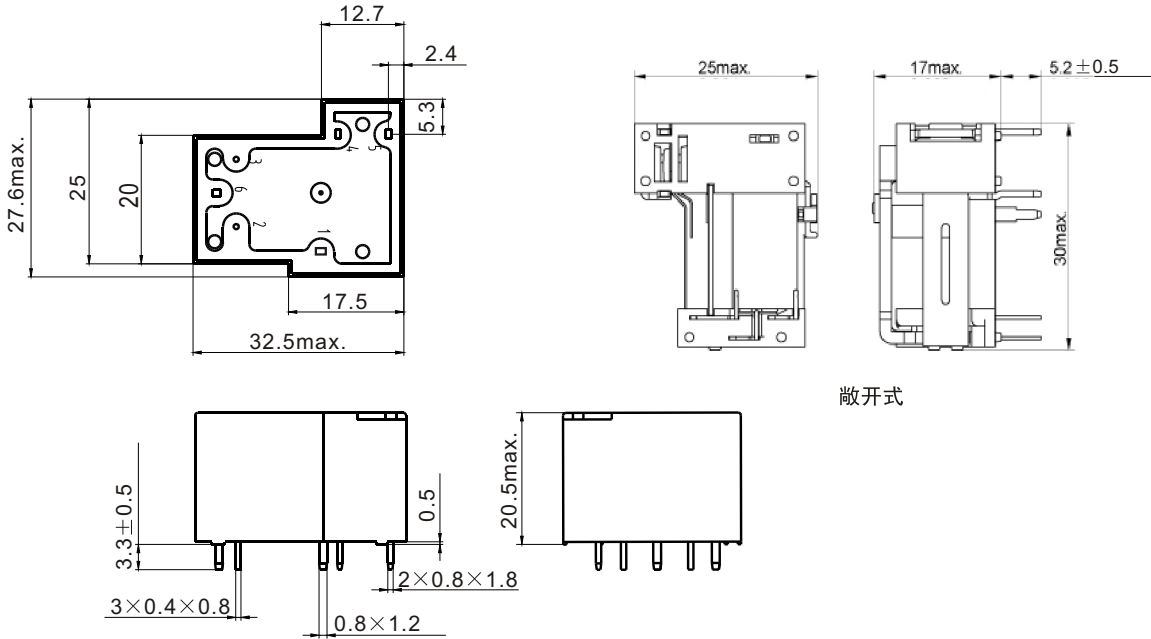
安全认证	UL&CUR
负载	50A/277VAC

技术特性

绝缘电阻	最小1000M Ω (500VDC)	IEC 61810-7中第4.11条
介质耐压	50Hz 1500V 1分钟	IEC 61810-7中第4.9条
触点间	50Hz 2500V 4000V (无6号脚) 1分钟	IEC 61810-7中第4.9条
触点与线圈间		
耐冲击	200m/s ² 11ms	IEC 61810-7中第4.26条
抗振性	10Hz~55Hz 双振幅 1.5mm	IEC 61810-7中第4.28条
引出端强度	10N	IEC 61810-7中第4.24条
环境温度	-40°C~85°C	
相对湿度	85% (40°C)	IEC 61810-7中第4.16条
重(质)量	28g	IEC 61810-7中第4.7条

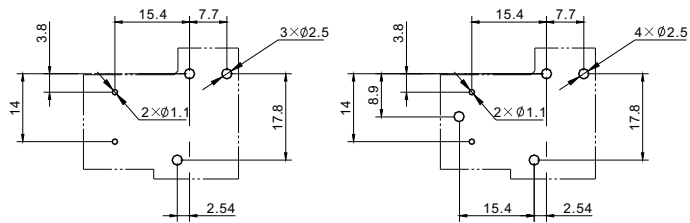
外形尺寸

mm



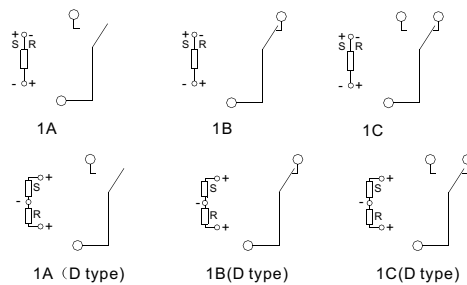
敞开式

外形尺寸图



安装尺寸图

D 型



S:动作 R:复归

接线图 (底视图)

注: 1) 继电器应按所示的“+”或“-”和“-”加载。

2) 产品部分尺寸未注尺寸公差, 当外形尺寸≤1mm时, 公差为±0.2mm; 当外形尺寸在1-5mm之间时, 公差为±0.3mm; 当外形尺寸>5mm, 公差为±0.4mm。