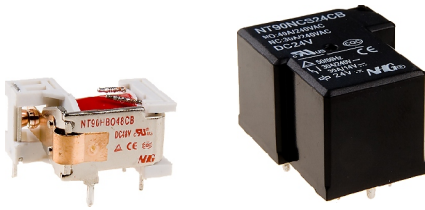


NT90 (T90)



30.5 × 24.2 × 17 32.5 × 27.6 × 20.5

40040563

US E174722

R50126373

特点

- 体积小，重量轻。线圈功耗低，触点负载大。
- 抗冲击及抗震性强，可靠性高，寿命长。
- 可直接焊接在印刷线路板中。
- 用于汽车、机床电器、电子设备、空调和各种家用电器。

订货信息

NT90 R H A S 12 C B 0.9
 1 2 3 4 5 6 7 8 9

1 型号：NT90

2 引出端：R:不带6号脚；无:带6号脚

3 负载：H:30A；N:40A

4 触点形式：A:1A；B:1B；C:1C

5 封装形式：S:耐清洗式；D:防尘式；
E:耐焊剂式；O:敞开式

6 线圈额定电压(V): AC:12,24,110,120,220,240,277
DC:3,5,6,9,12,15,18,24,48,110

7 触点材料：S:AgSnO₂；C:AgCdO

8 耐热等级：B:130℃ F:155℃

9 线圈功耗：0.6:0.6W；0.9:0.9W；2:2VA

触点数据

触点形式	1A(SPSTNO) 1B(SPSTNC) 1C(SPDT(B-M))
触点材料	AgSnO ₂ AgCdO
触点负载 (阻性)	NO:30A/240VAC,14VDC; NC:20A/240VAC;30A/14VDC NO:40A/240VAC,30VDC; NC:30A/240VAC,30VDC (0.9W) NO:30A/277VAC; NC:20A/277VAC 马达负载：NO: 2HP 250VAC；NC: 1.5HP 250VAC TV-5 5A/280VAC(镇流器负载)
最大切换功率	1200W 7200VA (10000VA)
最大切换电压	30VDC 280VAC 最大切换电流:40A
接触电阻	≤ 30mΩ IEC 61810-7中第4.12条
寿命	电气 1×10 ⁵ IEC 61810-7中第4.30条
	机械 1×10 ⁷ IEC 61810-7中第4.31条

线圈参数

规格序号	线圈电压 VAC		额定电流 mA	线圈电阻 Ω ±10%	吸合电压 VAC(最大) (额定电压的75%)	释放电压 VAC(最小) (额定电压的30%)	线圈功耗 VA	动作时间 ms	释放时间 ms
	额定	最大							
012AC	12	15.6	166.6	27	9.0	3.6	2VA	—	—
024AC	24	31.2	83.3	120	18.0	7.2			
110AC	110	143	18.1	2360	82.5	33.0			
120AC	120	156	16.6	3040	90.0	36.0			
220AC	220	286	9.1	13490	165.0	66.0			
240AC	240	312	8.3	15740	180	72			
277AC	277	360.1	7.2	20300	207.8	83.1			

注意：1. 使用的线圈电压低于线圈额定电压时将会损害继电器的工作。
2. 吸合、释放电压仅供检测用，不是设计的使用指标。

线圈参数 (DC)

线圈参数 (DC)								
规格序号	线圈电压 VDC		线圈电阻 $\Omega \pm 10\%$	吸合电压 VDC(最大) (额定电压的75%)	释放电压 VDC(最小) (额定电压的10%)	线圈 功耗 W	动作时间 ms	释放时间 ms
	额定	最大						
003-900	3	3.9	10	2.25	0.3	0.9	≤ 15	≤ 10
005-900	5	6.5	28	3.75	0.5			
006-900	6	7.8	40	4.50	0.6			
009-900	9	11.7	90	6.75	0.9			
012-900	12	15.6	160	9.00	1.2			
015-900	15	19.5	250	10.25	1.5			
018-900	18	23.4	360	13.50	1.8			
024-900	24	31.2	640	18.00	2.4			
048-900	48	62.4	2560	36.00	4.8			
110-900	110	143	13445	82.50	11.0			
003-600	3	3.9	15	2.25	0.3	0.6	≤ 15	≤ 10
005-600	5	6.5	42	3.75	0.5			
006-600	6	7.8	60	4.50	0.6			
009-600	9	11.7	135	6.75	0.9			
012-600	12	15.6	240	9.00	1.2			
015-600	15	19.5	375	10.25	1.5			
018-600	18	23.4	540	13.50	1.8			
024-600	24	31.2	960	18.00	2.4			
048-600	48	62.4	3840	36.00	4.8			
110-600	110	143	20167	82.50	11.0			

注意: 1. 使用的线圈电压低于线圈额定电压时将会损害继电器的工作。
2. 吸合、释放电压仅供检测用, 不是设计的使用指标。

技术特性

绝缘电阻	最小1000M Ω (500VDC)	IEC 61810-7中第4.11条
介质耐压 断开触点间 触点与线圈间	50Hz 1500V 50Hz 2500V 4000V (不带6号脚) *	IEC 61810-7中第4.9条 IEC 61810-7中第4.9条
耐冲击	强度: 980m/s ² 11ms	IEC 61810-7中第4.26条
	稳定性: 98m/s ² 11ms	IEC 61810-7中第4.26条
抗振性	10Hz~55Hz 双振幅 1.5mm	IEC 61810-7中第4.28条
引出端强度	10N	IEC 61810-7中第4.24条
环境温度	-55 $^{\circ}$ C~85 $^{\circ}$ C	
相对湿度	85% (40 $^{\circ}$ C)	IEC 61810-7中第4.16条
质(重)量	25.7g (敞开式) 30g	IEC 61810-7中第4.7条

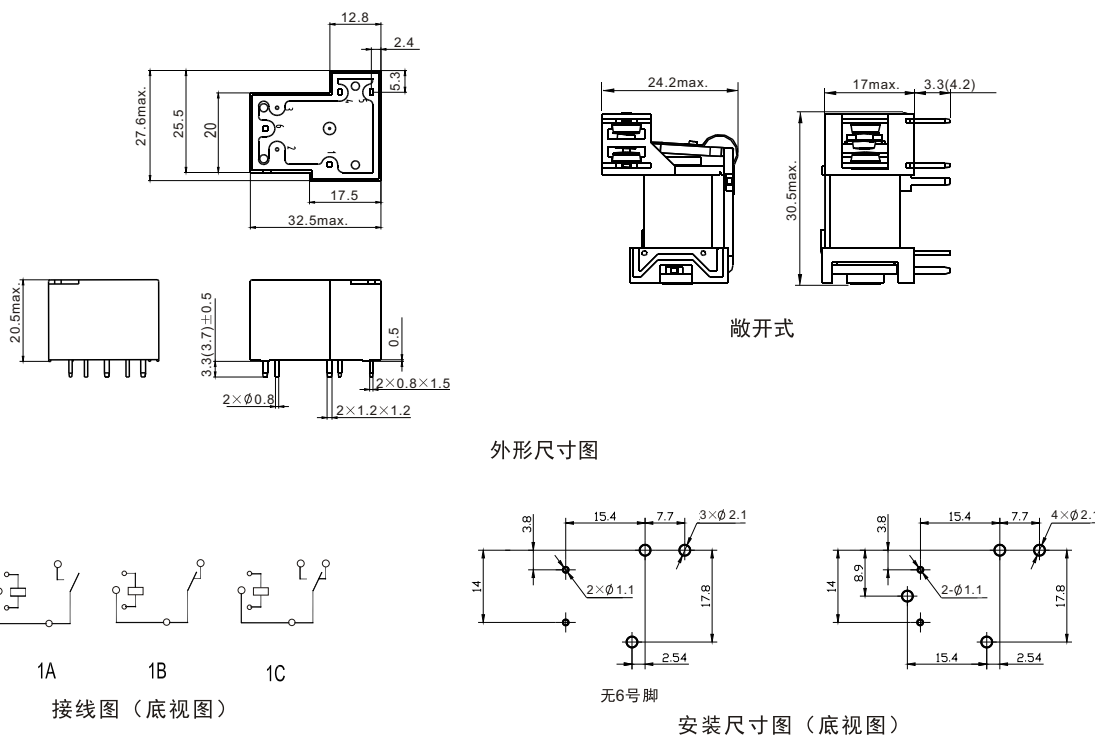
*: 客户订购4000V需跟业务员联系。

安全认证

安全认证	UL&CUR	TüV	VDE
负载	NO:40A/240VAC;30A/277VAC NC:30A/240VAC,30VDC;20A/277VAC 5A/280VAC (镇流器负载) TV-5 HP:NO:2 HP 250VAC A: 1HP/16AFLA/120VAC 2HP/12AFLA/240VAC NC:1 $\frac{1}{2}$ -HP 250VAC B: 30LRA/10AFLA/120VAC 30LRA/10AFLA/240VAC	NO:40A/240VAC,14VDC 30A/277VAC NC:30A/240VAC,14VDC 20A/277VAC	25A/250VAC

外形尺寸

mm



注：产品外形尺寸未注尺寸公差，当外形尺寸 $\leq 1\text{mm}$ 时，公差为 $\pm 0.2\text{mm}$ ；当外形尺寸在 $(1-5)\text{mm}$ 之间时，公差为 $\pm 0.3\text{mm}$ ；当外形尺寸 $> 5\text{mm}$ ，公差为 $\pm 0.4\text{mm}$ 。

参考数据

