



2.875×2.125×3.253(英寸)

# NJ120

### 特点

- 防水。
- 触点负载大(100A)。
- 引出端形式和安装方式多。

### 订货信息

**NJ120**   **A**   **1**   **DC6V**   **1**   **1**   **1**  
 1   2   3   4   5   6   7

- 1 型号: NJ120  
 2 触点形式: A:1A(SPNO);  
 3 线圈引出端(15in-1b):  
 1:隔离 w/#10-32 引出端(长度最小0.22);  
 2:接地 w/#10-32 引出端(长度最小0.220);  
 3:隔离 w/1/4" Q.C 引出端  
 4:接地 w/1/4" Q.C 引出端;  
 6:接地 w/#8-32 锥形引出端;  
 7:隔离 w/#10-32 引出端(长度最小0.451);  
 8:接地 w/#10-32 引出端(长度最小0.451)

- 4 线圈电压:6, 12, 14, 15, 24, 36, 48  
 5 触点材料和引出端(55 in-lb):  
 1:AgCdO w/5/16" -24 引出端(最小长度0.388)  
 3:Cu w/5/16" -24 引出端(最小长度0.388)  
 4:Cu w/1/4" -20 引出端  
 5:AgCdO w/5/16" -24 引出端(最小长度0.495 )  
 6 安装支架: 1:标准式;2:“L”形支架  
 7 工厂指配号(未列出的, 请联系工厂):  
 1:不带配件;  
 2:带安装到电磁阀上的配件;  
 5: 安装支架镀锌或镀重铬酸盐;  
 8:不带配件, 安装支架如5所选。

### 触点数据

- 触点形式:1A (SPNO)
- 触点材料:银合金, Cu
- 引出端: 5/16" -24 UNF-2A 螺纹或 1/4" -20 UNC-2A 螺纹
- 触点负载

电压DC(V)	连续电流(A)	浪涌电流(A)	电寿命	触点材料
12	80	400	1×10 <sup>4</sup>	铜
12	100	400	5×10 <sup>4</sup>	银合金
36	100	400	2.5×10 <sup>4</sup>	银合金

### 线圈参数

- 引出端: #8-32 UNC-2A, #10-32 UNF-2A 螺纹或 1/4" 快速连接.
- 连接:  
 1.线圈隔离(二个引出端);  
 2.线圈一端连接安装支架接地(一个引出端).
- 线圈数据:

线圈电压 (VDC)		线圈电阻 (Ω)		动作电压 (VDC)		线圈功耗 (W)	
额定	最大	间歇	连续	间歇 (额定电压的67%)	连续 (额定电压的75%)	间歇	连续
6	6.6	*	4.0	4.02	4.5	14.4	8.1
12	13.2	6.0	16.0	8.04	9		
14	15.4	*	23.0	9.38	10.5		
15	16.5	9.4	26.0	10.05	11.25		
24	26.4	24.0	64.0	16.08	18		
36	39.6	54.0	160.0	24.12	27		
48	52.8	*	256.0	32.16	36		

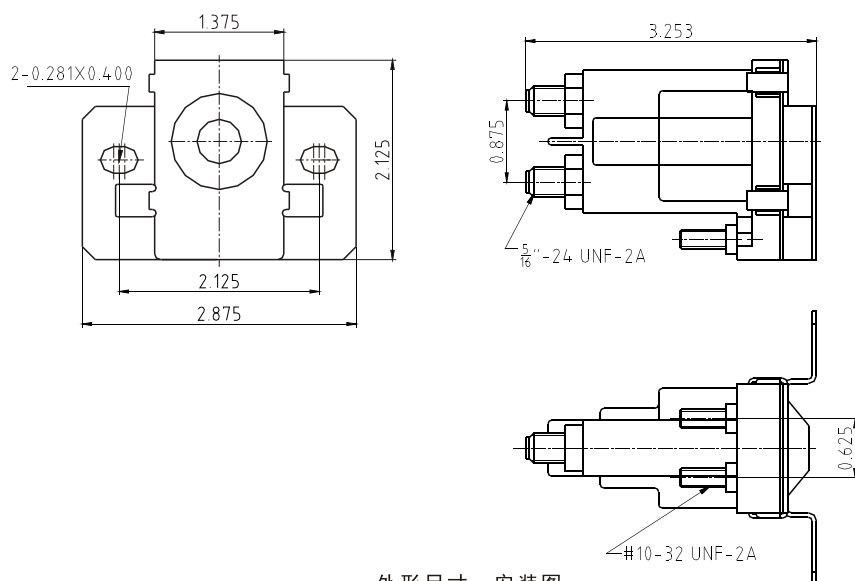
\*根据客户要求可供特殊线圈。

## 综合数据

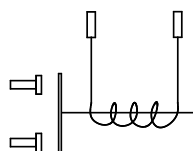
介电强度		500V
环境温度	间歇	-20° F~-150° F (-28.9°C~65.6°C)
	连续	-20° F~-120° F (-28.9°C~48.9°C)
机械寿命 (无负载)		1×10 <sup>5</sup>
安装方位		建议安装后线圈朝上或水平
通断比		连续; 间歇—最大 30s “吸合” 和最小 6分钟 “断开”
引出端规格	触点引出端	(44-55) inch-lbs
	线圈引出端	(12-18) inch
重 (质) 量		170.5g

## 外形尺寸

英寸



外形尺寸、安装图



接线图

## 应用注解:

- 1) 不是所有的型号组合都可供, 请联系我们的销售代表询问可供的型号。
- 2) 应用于电池充电电路时要防止在充电时用比额定电压高的电压, 否则会影响吸入式继电器的寿命, 且吸入式继电器可能不工作。
- 3) 电路设计应考虑无论吸入式继电器在断开或闭合失效时的任一状态, 能提供安全工作模式。
- 4) 在安装时, 要用扳手旋紧螺母。