



30.5×16.0×23.5

JQX-102F

R50452170 c us E158859

特点
<ul style="list-style-type: none"> 可直接焊接在印刷线路板中。 可供家用电器如空调机、暖风机、仪器等用。

订货信息	
JQX-102F A Z DC12V C 0.9	
1 2 3 4 5 6	
1 型号: JQX-102F 2 触点形式: A:1A 3 封装形式: Z: 耐焊剂式; S: 耐清洗式	4 线圈额定电压(V): DC:5,12,24,48 5 触点材料: 无:AgSnO ₂ ; C:AgCdO 6 线圈功耗: 0.9:0.9W

触点数据

触点形式	1A (SPSTNO)		
触点材料	AgSnO ₂ AgCdO		
触点负载 (阻性)	20,25A/250VAC;25A/277VAC 2HP 240VAC		
最大切换功率	6925VA		
最大切换电压	277VAC	最大切换电流:25A	
接触电阻	≤100mΩ (1A/24VDC)	IEC 61810-7中第4.12条	
寿命	电气	10 ⁵	IEC 61810-7中第4.30条
	机械	2×10 ⁶	IEC 61810-7中第4.31条

线圈参数

规格序号	线圈电压 VDC		线圈电阻 Ω ±10%	吸合电压 VDC(最大) (额定电压的75%)	释放电压 VDC(最小) (额定电压的10%)	线圈功耗 W	动作时间 ms	释放时间 ms
	额定	最大						
005-900	5	6	27.8	3.75	0.5	0.9	≤20	≤10
012-900	12	14.4	160	9	1.2			
024-900	24	28.8	640	18	2.4			
048-500	48	57.6	2560	36	4.8			

注意: 1. 使用的线圈电压低于线圈额定电压时将会损害继电器的工作。
 2. 吸合、释放电压仅供检测用, 不是设计的使用指标。

技术特性

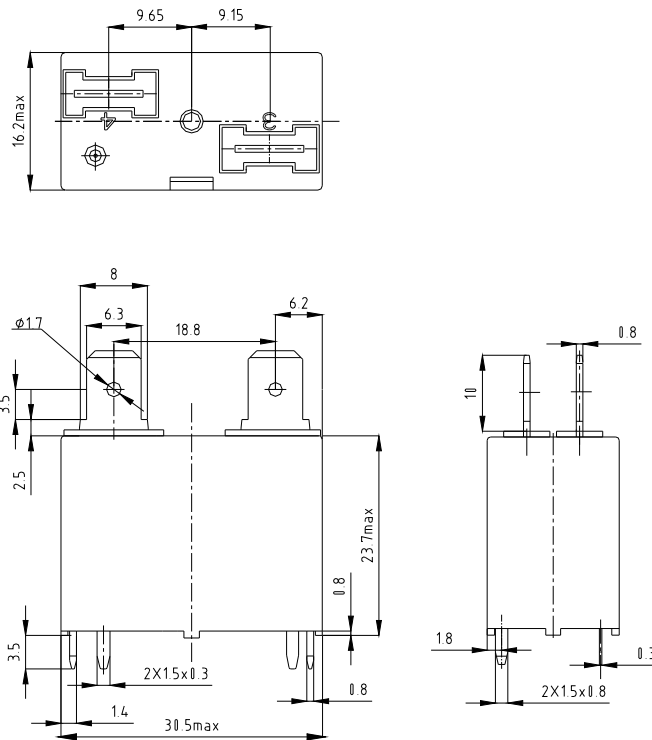
绝缘电阻	最小1000M Ω (500VDC)	IEC 61810-7中第4.11条
介质耐压 断开触点间 触点与线圈间	50Hz 1000V 50Hz 4500V 冲击电压:10kV	IEC 61810-7中第4.9条 IEC 61810-7中第4.9条
耐冲击	稳定性:200m/s ² 11ms 强度:1000 m/s ² 11ms	IEC 61810-7中第4.26条
抗振性	10Hz~55Hz 双振幅 稳定性 1.5mm 双振幅 强度 2.0mm	IEC 61810-7中第4.28条
引出端强度	10N 8N	IEC 61810-7中第4.24条
环境温度	-40℃~85℃	
相对湿度	85% (40℃)	IEC 61810-7中第4.16条
质(重)量	23g	IEC61810-7中第4.7条

安全认证

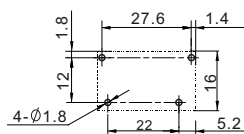
安全认证	UL&CUR	TÜV
负载	20A,25A/250VAC 85℃ 1×10 ⁵ 25A/277VAC 2HP 240VAC 85℃ 1×10 ⁵	25A/250VAC,277VAC

外形尺寸

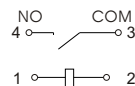
mm



外形尺寸图



安装尺寸图(底视图)



接线图(底视图)